

Staubfilterelement

120 NK

Ø 120 mm, Rd 72x5

1. Kurzdarstellung

Sterngefaltete Filtration Group Staubfilterelemente werden zur Abscheidung feinsten Partikeln aus Gasen eingesetzt. Das Element wird von außen mit staubbeladenem Gas beaufschlagt. Der gereinigte Luftstrom tritt durch die obere, offene Endscheibe zur Reingasseite aus.

Optimierungsbestrebungen betreffend Strömung und Festigkeit haben zu der konischen Bauform geführt. Vor allem in Entstaubungsgeräten mit Druckluftabreinigung führen das verbesserte Abreinigungsverhalten und die günstigeren Strömungsverhältnisse zu einer deutlich höheren Leistungsfähigkeit.

Eine gleichbleibend hohe Qualität der Filtration Group Staubfilterelemente wird durch regelmäßige, umfangreiche Material- und Leistungskontrollen sichergestellt. In unserer anwendungstechnischen Abteilung und unseren modern eingerichteten Entwicklungslabors wird beständig an der Weiterentwicklung und Optimierung unserer Produkte gearbeitet. Anwendungsversuche beim Kunden und in unseren Versuchsanlagen finden Niederschlag in kostengünstigen und betriebssicheren Produkten.

Merkmale

- Sehr hohe Belastbarkeit
- Verbessertes Abreinigungsverhalten
- Optimale Strömungsverhältnisse
- Hohe Stabilität
- Rohgasseitige Montage
- Universell anwendbar
- Weltweiter Vertrieb



2. Technische Daten

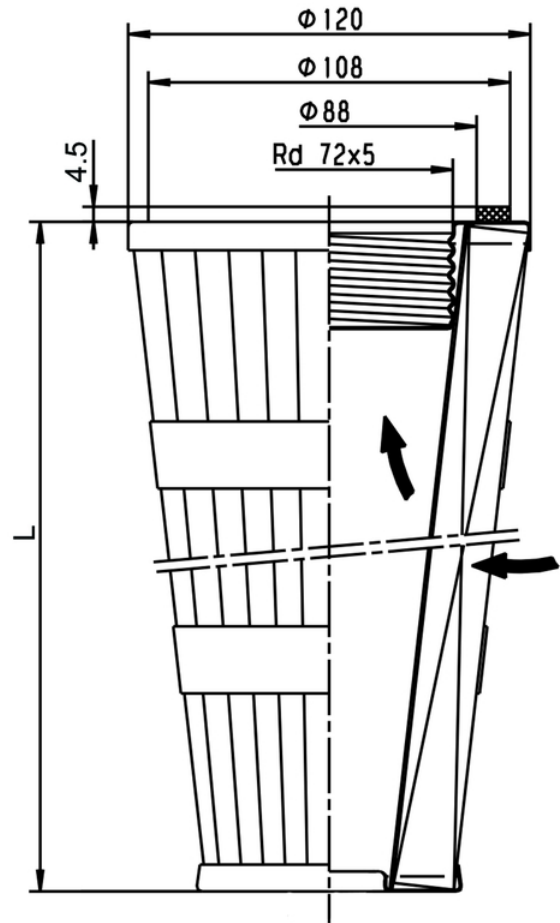
Material

Zarge:	Stahl vzk (Standard) oder Edelstahl V4A
Endscheiben:	Stahl vzk (Standard) oder Edelstahl V4A
Dichtung:	selbstklebende Nadelfilzdichtung
Filterwerkstoffe:	Ti 07/1 - elektrostatisch ableitfähiges Polyestervlies mit PTFE-Membran Ti 08 - elektrostatisch ableitfähiges Polyestervlies Ti 15 - Polyestervlies Ti 19 - Zellulose-Polyester-Träger mit Polypropylen-Meltblown weitere Filterwerkstoffe auf Anfrage

Abreinigung

Düse:	Multijetdüse G3/8
Abreinigungsdruck:	4 bar bis 6 bar (max. 7 bar)
Differenzdruck:	max. 18 mbar
Druckluftverbrauch je Abreinigungspuls:	9 l (i.N.)
Volumen des Druckluftbehälters:	ca. 2 l je Element

Technische Änderungen vorbehalten!



3. Bestellnummern

Bestellnummer	Typenbezeichnung	Länge L [mm]	Filterwerkstoff	Filterfläche [m²]	max. Vol.-strom** [m³/h]	max. Betriebstemperatur*** [°C]	elektrostatisch ableitfähig
76353619	852 902 Ti 07-0.5 V4A*	300	Ti 07/1	0,5	70	100	ja
76353510	852 902 Ti 08-0.5		Ti 08			100	
76353528	852 902 Ti 15-0.5		Ti 15			90	nein
76930879	852 902 Ti 19-0.5		Ti 19				
78345811	852 903 Ti 07-1 V4A*	600	Ti 07/1	1	120	100	ja
78311649	852 903 Ti 08-1		Ti 08			100	
78311821	852 903 Ti 15-1		Ti 15			90	nein
78388001	852 903 Ti 19-1		Ti 19				
78333320	852 904 Ti 07-1.6 V4A*	982	Ti 07/1	1,6	170	100	ja
78311896	852 904 Ti 08-1.6		Ti 08			100	
78311912	852 904 Ti 15-1.6		Ti 15			90	nein
78388019	852 904 Ti 19-1.6		Ti 19				

* Ausführung in Edelstahl V4A

** Abweichungen von diesen Werten sind bedingt durch Staubart und Gaszusammensetzung möglich.

*** Medien-/Werkstoffabhängig, höhere Temperaturen auf Anfrage

4. Montage

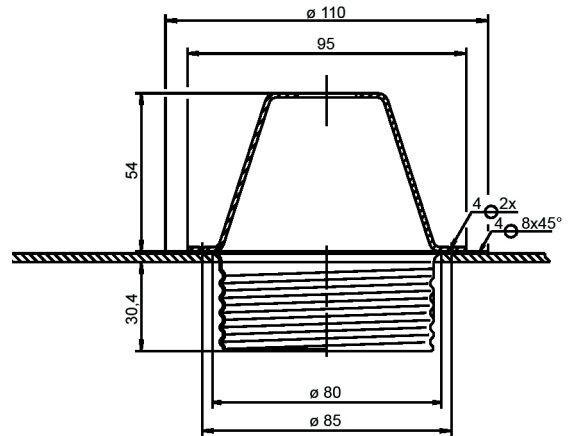
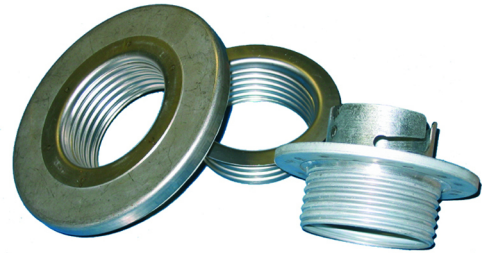
Das Entstaubungselement kann werkzeuglos über den Gewindestutzen

Rd 72x5 an der Filterplatte montiert und demontiert werden.

Für die Montage des Gewindestutzens ist in der Filterplatte eine Bohrung mit Durchmesser 80 mm vorzusehen. Der Gewindestutzen sollte mittels Punktschweißung, gemäß Zeichnung, an der Filterplatte befestigt werden.

Über verschiedene Adapter ist eine reingasseitige Montage oder Anpassung an die Rundgewinde Rd 60x4 oder Rd 74x4 möglich.

Anzugsdrehmoment min. 6 Nm/max. 12 Nm



5. Zubehör

Bestellnummer	Bezeichnung
77769201	Gewindestutzen Rd 72x5 Stahl vzk
79382318	Gewindestutzen Rd 72x5 Edelstahl V4A
79741232	MJD 12 Rohgas 3/8
79325234	Düse-M12 3/8 Edelstahl
76360275	Düse-M12 3/8 Alu
78330508	Adapter Rd 60x4/Rd 72x5 Stahl vzk
76315329	Adapter Rd 60x4/Rd 72x5 Edelstahl V4A
79747148	Adapter Rd 73x4/Rd 72x5 Edelstahl V4A
76139950	Adapter Rd 74x4/Rd 72x5 Edelstahl V4A
78314445	Adapter Reingas Rd 72x5 Stahl vzk
78314528	Adapter Reingas Rd 72x5 Edelstahl V4A

6. Abreinigung

Empfohlen wird die Abreinigung des Entstaubungselementes mit der Filtration Group Multijetdüse. Die optimierte Düsengeometrie der Multijetdüse ermöglicht ein hervorragendes Abreinigungsergebnis bei deutlich reduziertem Geräuschpegel.

Filtration Group bietet die Multijetdüse in den Ausführungen Aluminium oder Edelstahl an. Desweiteren kann die Multijetdüse als Filtration Group Abreinigungseinheit MJD, bestehend aus Düse, Haltebügel und Montagekleinteile, bezogen werden. Der Haltebügel gewährleistet einen, für die effektive Abreinigung, optimalen Abstand zum Filterelement.



7. Auslegung

Für technische Detailinformationen und Rückfragen bzgl. einer sicheren Auslegung wenden Sie sich bitte an uns. Ein entsprechender Fragebogen erleichtert die Zusammenstellung aller wichtigen Parameter.

Zu Geräteprogramm, Abreinigungseinheiten und Filterelementen stehen umfangreiche Unterlagen zur Verfügung.